

OptiFlex® Automatic

Профессиональное отношение к качеству!



Автоматические системы порошковой окраски

Высокоэффективный заряд, воспроизводимые результаты и отражение всех параметров пистолета!

Автоматическая система OptiFlex - это профессиональный подход и гарантия высококачественной порошковой окраски!

Your global partner for high quality powder coating

Gema

Профессиональное отношение к качеству!



Экономия порошка

Встроенный каскад 100 kV обеспечивает высокоэффективный заряд. Это означает больше порошка на детали, и меньше порошка в системе возврата! Запатентованная технология DVC гарантирует четкую и равномерную подачу порошка, результатом которой является равномерное распределение и налипание краски.

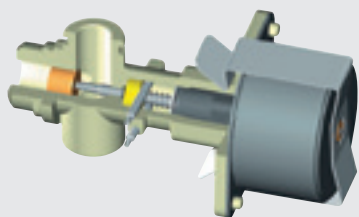


Всегда высочайшее качество

Доступный дисплей облегчает определение оптимальных параметров при любых условиях. Три установленные программы обеспечивают идеальную окраску плоских, профилированных деталей и перекрас. Продвинутые пользователи могут создавать новые программы, соответствующие их требованиям. Результат? Воспроизводимое раз за разом идеальное качество окраски!

Технология DVC

Digital Valve Control (DVC) – это технология точного контроля подачи воздуха, встроенная в блок управления OptiStar.



OptiStar®: умный и эргономичный

Блок управления OptiStar с технологией DVC гарантирует точные и воспроизводимые результаты окраски.

- Запатентованная технология цифрового клапана Digital Valve Control (DVC) для четкой подачи порошка
- Ясное отображение на дисплее для прямого доступа ко всем параметрам окраски: высокому напряжению, ограничению тока, расходу порошка, объему воздуха
- Три стандартные программы (плоские, профилированные детали и перекрас) и 250 индивидуально настраиваемых программ всегда доступны через панель DisplayPilot
- Регулировка расхода порошка для всех типов автоматических пистолетов
- Коммуникация PLC через опцию CAN-Bus или DigiBus



OptiGun® - Специальный дизайн для быстрых смен цвета

Автоматический пистолет OptiGun компактен и легок в использовании. Во время смен цвета пистолет быстро очищается и готов к дальнейшему использованию. Форсунки снимаются моментально, легко очищаются и содержат минимальное количество быстроизнашиваемых частей.

Форсунки - идеальная работа с любыми типами порошка

С использованием стандартных или металлизированных порошков будут достигнуты наилучшие результаты окраски.

OptiSelect® - Дистанционное управление на пистолете

Вы можете смотреть только на окрашиваемую деталь, а не на блок управления! Благодаря дистанционному управлению на задней панели пистолета OptiSelect, вы можете выбирать необходимую программу, даже если блок управления находится вне досягаемости.



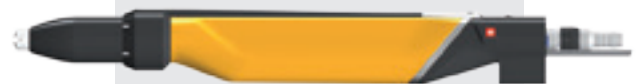
OptiGun и OptiSelect: надежные и эффективные

Пистолеты OptiGun и OptiSelect обладают самой современной технологией заряда. Они составляют идеальную комбинацию эффективности окраски и легкости в использовании.

- Отличный заряд любого порошка благодаря высокоэффективному каскаду 100 kV
- Широкий ассортимент форсунок и удлинений для гарантии налипания на деталь любой геометрии
- Быстросъемное соединение шланга порошка обеспечивает легкость в использовании и чистке
- Легкий и эргономичный ручной пистолет со встроенным дистанционным управлением
- Пригодность для работы с металлизированными порошками
- Износоустойчивый дизайн обеспечивает снижение затрат на обслуживание

SuperCorona®

Опционная насадка SuperCorona аккумулирует и нейтрализует свободные ионы, снижает эффект апельсиновой корки, улучшая, таким образом, качество видимого покрытия.



OptiFlex A2



OptiFlow

Равномерная и стабильная подача порошка, легкоочищаемый внутренний дизайн и низкие затраты на обслуживание являются главными преимуществами инжектора OptiFlow.



Многофункциональное, комфортное модульное решение

Оптимизированный дизайн и легкость интеграции. OptiFlex A2 удовлетворяют все возможные требования. Благодаря модульной системе, блок может быть идеально модифицирован в соответствии с нуждами пользователя.

- Модульная система для 21 блоков управления в каждом шкафу
- Крупные и понятные панели дисплея для отображения условий окраски
- Блок управления пистолетом OptiStar с возможностью сохранения до 250 программ
- Блоки управления роботами OptiMove
- Блоки управления воздуха обдува и флюидизации бака OptiAir
- Взаимосвязь и обмен данными с многоуровневым блоком управления линии
- Коммуникация PLC через опцию CAN-Bus

MagicControl® CM30



- Полностью программируемый компьютерный контроллер для всех компонентов системы, например: кабина, пистолеты, манипуляторы, система подачи порошка.
- 12" - большой дисплей с пиктограммами
- TFT – цветной дисплей с Такч-Скрин
- Контроль распознавания: длины, ширины и высоты изделий
- Взаимосвязь и обмен данными с другими контроллерами
- Сохранение рабочих данных и программ нанесения на флэш картах
- Интеграция в шкаф управления или крепеж на кронштейне

CM22



- Полностью программируемый модуль на компьютерной основе
- 5,7" – цветной Такч-Скрин дисплей
- Управление пистолетами, осями
- Распознавание объекта
- Взаимосвязь и обмен данными с другими контроллерами
- Идеальное решение для модернизации существующих линий
- SD флэш-карта памяти

Удобное программирование

Все параметры могут быть просмотрены и отредактированы.



Индивидуальное сохранение программ

Ваши индивидуальные программы окраски очень важны, поэтому мы даем Вам возможность сохранять их на флэш картах. Пользуйтесь Вашими специфическими программами для повторения результатов окраски.



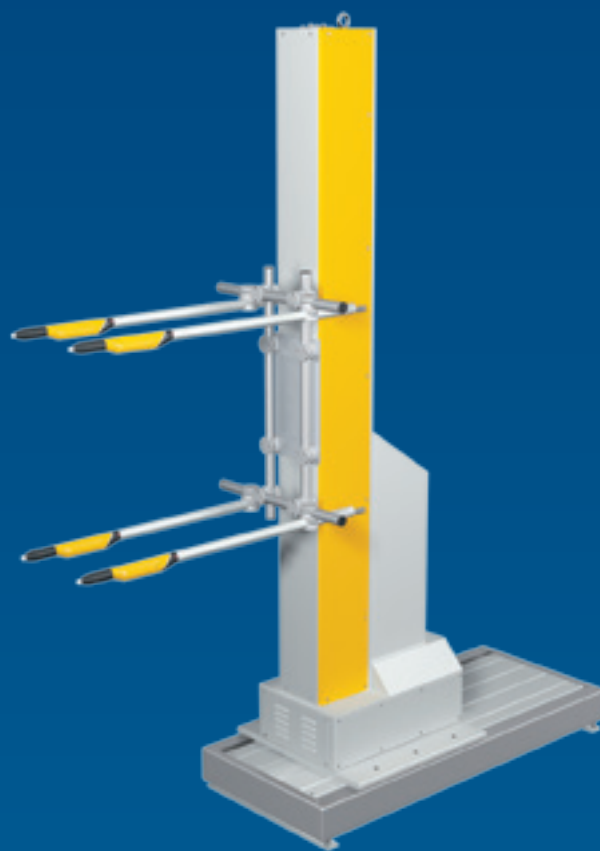
Что такое шина CAN-Bus?

Шина позволяет производить обмен данными между компонентами оборудования и управляющим модулем CM30/CM22, который управляет системой порошковой окраски. Удобный двухсторонний обмен данными между компонентами системы.

OptiFlex A1



Робот-манипулятор ZA



Блок управления осями OptiMove легок в использовании и свободно программируется.

- Программирование через Тач-Скрин
- До 255 программ
- Работа сегмента и регулировка хода
- Отображаемое время цикла
- Интеграция через DigiBus / CAN-Bus



Базовое решение для простых автоматических систем

OptiFlex A1 обладает всеми базовыми функциями, необходимыми для высококачественной порошковой окраски. Компактная система может быть встроена в существующую линию любой конфигурации.

- Модульная система до 15 блоков управления в каждом шкафу
- Крупные и понятные панели дисплея
- Блок управления пистолетом OptiStar
- блок управления флюидизации контейнера OptiAir

Надежный и легкий в использовании

Тихая работа, индивидуальные программные опции и стабильность, в сочетании с надежностью являются обязательными условиями равномерной порошковой окраски. Роботы манипуляторы ZA идеально отвечают этим требованиям и отличаются надежным и легким в использовании дизайном. Широкий ряд транслирующих и вращательных осей довершают характеристику.

- Работа в режимах длинного и короткого хода
- Бесшумная ременная передача
- Необслуживаемый мотор переменного тока
- Компактный дизайн

Воспользуйтесь преимуществами OptiFlex. Увеличивайте производительность и экономьте время и деньги!

Управление всей системы

Контролируйте все параметры Вашей системы!

Значительная экономия порошка

Наносите порошок на изделия равномерным слоем.

Четкая и стабильная подача порошка

Воспользуйтесь преимуществами запатентованной технологии цифрового клапана DVC (Digital Valve Control).

Полная взаимосвязь со всеми компонентами системы

Интерфейсы CAN-Bus гарантируют быстрый и надежный обмен данными.

OptiFlex

Надежность и гибкость для окраски 21 века.



Мир порошковой окраски Gema



Gema Switzerland

Ваш партнёр в области высококачественной порошковой окраски

Наши знания основаны на более чем 40-ка летнем опыте электростатической порошковой окраски. От простых ручных установок до полностью автоматизированных систем. Мы предлагаем лучшие решения удовлетворяющие клиентов в разных странах и в различных сегментах рынка, а также клиентов имеющих собственные индивидуальные требования. Наша всемирная сеть гарантирует профессиональное обслуживание в любом месте, в любое время.

Gema входит в группу компаний Graco inc. Наша цель – помочь нашим клиентам увеличить производительность с привлекательным и долговечным оборудованием. Наши эксперты в Finishing Group создают технологии, процессы и материалы постоянно устанавливающие новые стандарты в индустрии покрытий.



Компания Gema Switzerland GmbH сохраняет за собой право вносить технические изменения без уведомления. На иллюстрациях в брошюрах могут быть указаны особые варианты, которые не всегда присутствуют в стандартной версии. OptiCenter, MagicCenter, OptiSpeeder, MagicCompact, MagicCylinder, OptiFlex, OptiStar, OptiGun, OptiSelect, MagicControl, OptiControl и OptiFlow являются торговыми знаками компании Gema Switzerland GmbH.

Gema Switzerland GmbH

Mövenstrasse 17 | 9015 St.Gallen | Switzerland
T +41 71 313 83 00 | F +41 71 313 83 83
www.gemapowdercoating.com

